

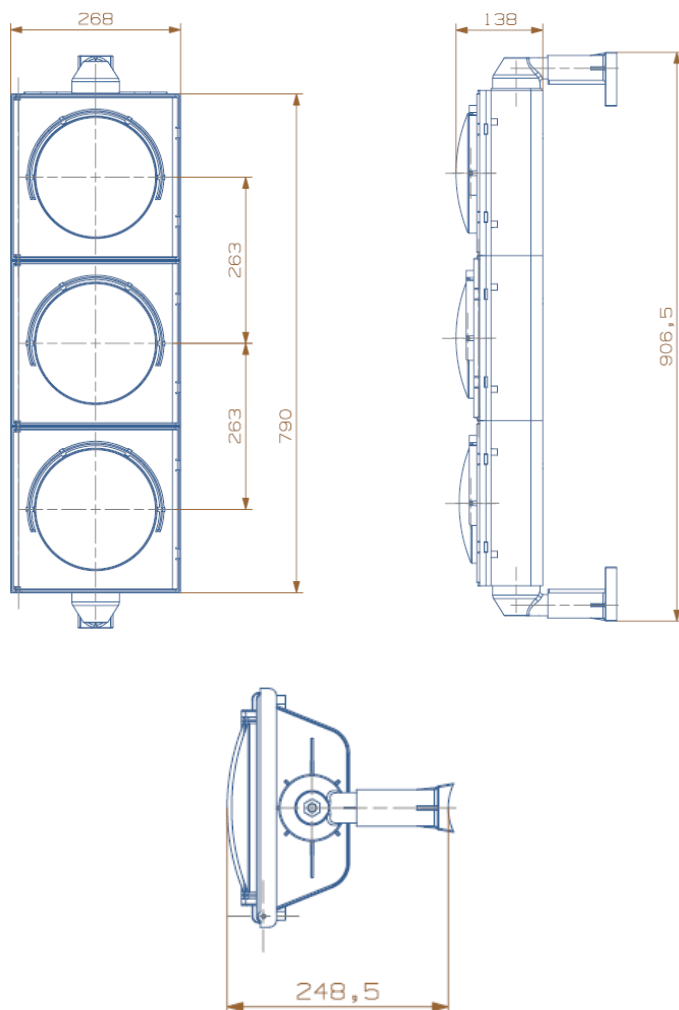
ΠΕΡΙΓΡΑΦΗ

Οι φωτεινοί σηματοδότες της εταιρείας ecophos, ελληνικής σχεδίασης και κατασκευής, συμπληρώνουν το εύρος προϊόντων της εταιρείας παρέχοντας ολοκληρωμένη εγχώρια λύση στο χώρο της φωτεινής σηματοδότησης. Ταιριάζουν απόλυτα με τις οπτικές μονάδες LED της εταιρείας και έχουν περάσει, από πιστοποιημένο εργαστήριο, όλες τις δοκιμές που προβλέπονται από τις ευρωπαϊκές και ελληνικές προδιαγραφές.

ΠΛΕΟΝΕΚΤΗΜΑΤΑ

- Χαμηλή κατανάλωση (<12W)
- Υψηλή φωτεινότητα (>400cd)
- Μεγάλη διάρκεια ζωής (>10 έτη).
- Ομοιόμορφη δέσμη φωτός.
- Dimming μέσω της τάσης τροφοδοσίας.
- Λειτουργία αυτοδιάγνωσης χαμηλής φωτεινότητας - κατεστραμμένου LED που οδηγεί σε σβέση της μονάδας.

Διαστάσεις



Τεχνικά Χαρακτηριστικά

| | Υψηλής Τάσης | Χαμηλής Τάσης |
|--|--|----------------------|
| Τυπική τροφοδοσία | 230V AC (50Hz +/-10%) | 48V AC (50Hz +/-10%) |
| Τροφοδοσία Μειωμένης Φωτεινότητας (Dimming) | 170V AC | 38V AC |
| Μέγιστη Ισχύς | 12W | 10W |
| Συντελεστής Ισχύος | > 0.9 | |
| Φωτεινή Ένταση (EN12368) | > 400cd, κλάση 3 (B3/2) | |
| Κατανομή Φωτεινής Έντασης (EN12368) | κλάση W | |
| Ομοιομορφία Φωτεινής Έντασης (EN12368) | >1:10 | |
| Χρώματα (EN12368) | πράσινο, κίτρινο, κόκκινο, λευκό | |
| Κλάση Ψευδοσήματος (EN12368) | κλάση 5 | |
| Ηλεκτρομαγνητική Συμβατότητα | EN50293 | |
| Ηλεκτρολογική Ασφάλεια | EN50556 | |
| Αντοχή σε Τυχαία Δόνηση | IEC60068-2-64 | |
| Υλικό Κατασκευής | πρωτογενές πολυκαρβονικό με UV προστασία | |
| Υλικό Κατασκευής Ελαστικών Μερών | σιλικόνη (>125 °C) | |
| Προστασία έναντι Νερού-Σκόνης | IP55 (EN60529) | |
| Προστασία έναντι Κρούσης | IR3 (EN60598-1) | |
| Θερμοκρασιακή Περιοχή Λειτουργίας | A (-15 °C ~ +74°C), B (-25 °C ~ +55°C) | |
| Προστασία Λειτουργίας Το τροφοδοτικό των οπτικών μονάδων διακόπτει την λειτουργία του σε περίπτωση: | Βραχυκυκλωμένου LED Ανοικτού κυκλώματος LED Μειωμένης φωτεινότητας LED | |